

# Anlage XIII zu:

## Entwurf von hydrogeothermischen Anlagen an deutschen Straßentunneln

von

Christian Moormann  
Patrik Buhmann

Institut für Geotechnik (IGS)  
Universität Stuttgart

**Berichte der  
Bundesanstalt für Straßenwesen**

Brücken- und Ingenieurbau Heft B 141 – Anhang

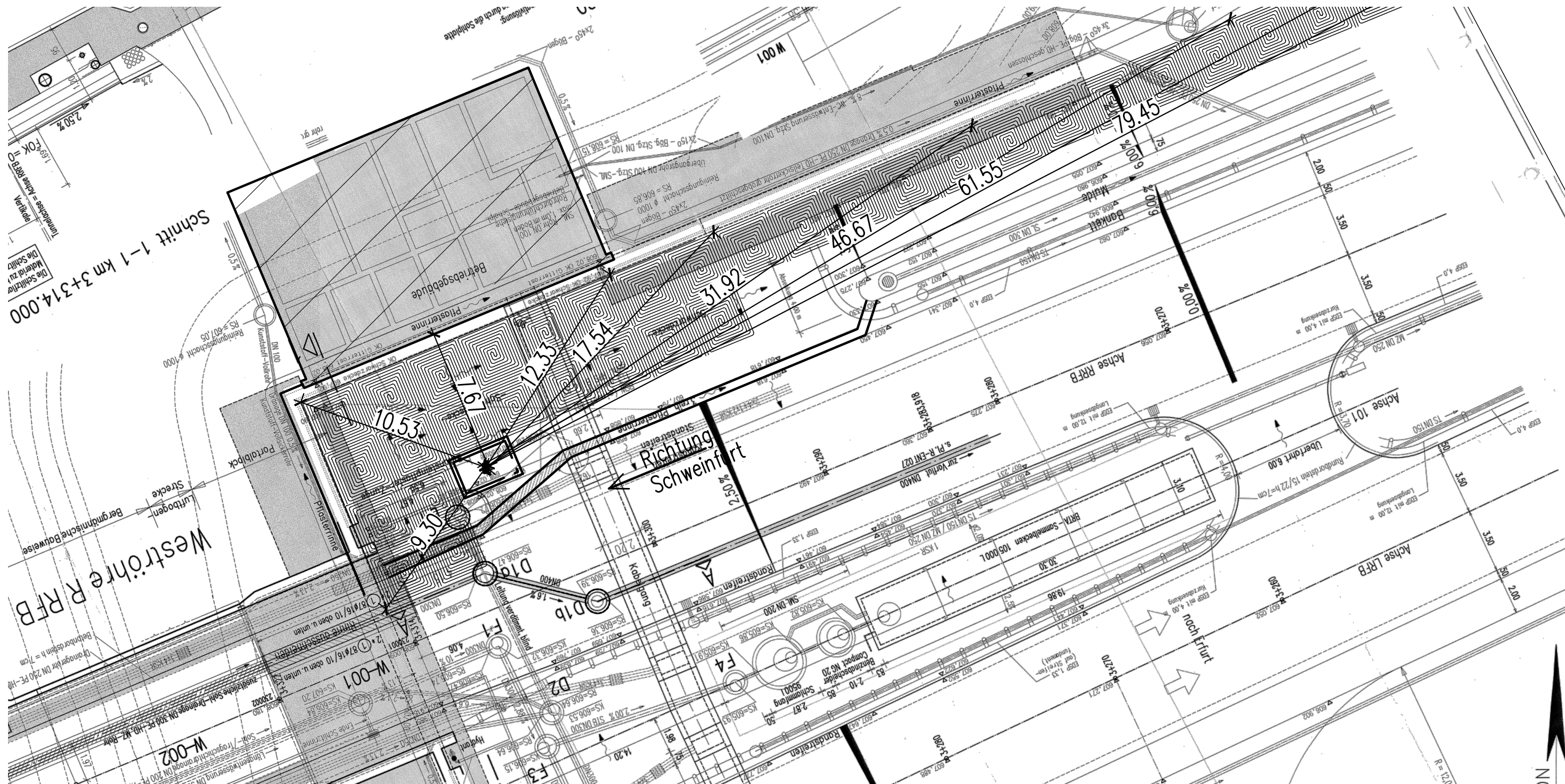
**bast**

# **Fachtechnische Vorbereitung von geothermischen Pilotanwendungen bei Grund- und Tunnelbauwerken**

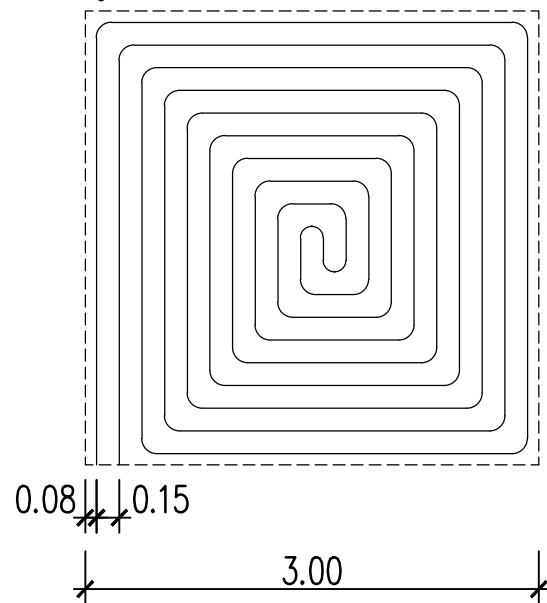
**FE 15.0541/2011/BRB**

Anlage XIII – Freiflächenheizung  
Rennsteig Nord

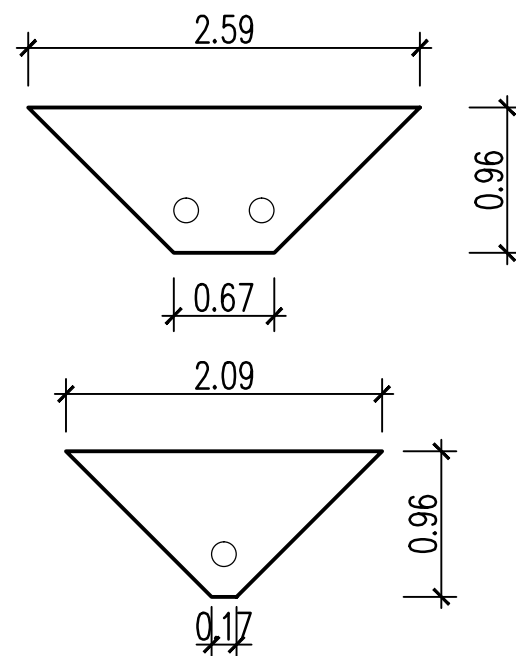
Phase: Vorplanung  
Stand: 30.11.2016



Rohrleitung  $\phi$  25 / 2,3  
 $l_{\text{gesamt}} = 58,50 \text{ m}$



Rohrleitungsgräben



PROJEKT: <b>Fachtechnische Vorbereitung von geothermischen Pilotanwendungen bei Grund- und Tunnelbauwerken</b>					
PLANINHALT: <b>Rennsteig Portal Nord          Massenermittlung Freiflächenheizung</b>					MABSTAB: <b>1:100          1:50</b>
AUFTRAGGEBER: Bundesanstalt für Straßenwesen (BASt) Brüderstraße 53 51401 Bergisch Gladbach				ANLAGENUMMER: <b>4</b>	
PLANERSTELLER P.BUHMANN	DATUM 11.04.14	GEPRÜFT	DATUM	BLATTGRÖSSE A3	PROJEKT NR. : FE15.0541/2011/BRB ANLAGE ZU BERICHT: 2.ZWISCHENBERICHT